

NewTech Industrial Corporation



NEUTEK

NewTech Industrial Corporation

8400 Normandale Lake Boulevard Suite 920 Bloomington,
MN 55437

Tel:1-952-837-2688

Fax:1-952-400-8947

<http://www.neutek.com.cn>

E-mail: info@neutek.com.cn

压缩空气干燥过滤器

产品概述

压缩空气是目前工业生产及自动化控制设备最为重要的动力源，因为它具有经济、使用灵活以及安全可靠等特点。但是压缩空气中所存在的油、冷凝水及尘埃等杂质会导致用气设备受到不同程度的损坏，因此产生高额的维修费用，甚至对产品质量造成直接的影响。随着工业自动化程度的不断提高，生产企业对于气源质量的要求也越来越高。



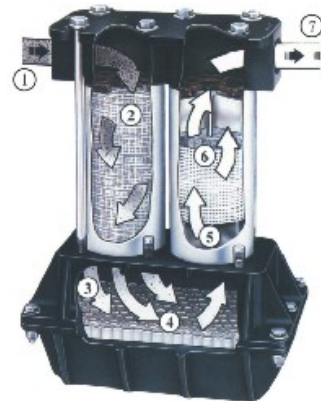
NewTech 公司总部设在美国明尼苏达州，是一个具有国际品牌和拥有多项专利的跨国企业，超过二十年的压缩空气过滤器的研发、生产和市场销售经验，使产品畅销世界各地。NEUTEK®系列过滤器为该公司在美国注册的品牌，是专门针对解决压缩空气中存在严重的油、水和粉尘问题而设计的，该产品系列全部在美国研制和生产。

压缩空气干燥过滤器广泛应用于汽车、电力、化工、制药、食品、塑胶等使用压缩空气的生产企业，特别是工厂的自动化设备和实验室仪表要求高品质用气的必不可少的过滤设备。

NEUTEK®过滤器是具有 12 项专利的新型设备,它的结构包括上盖、中壳和底座。上盖和中壳均设置有两个圆孔，上盖和中壳的两个对应圆孔之间并排连接有两个铝桶，形成第一过滤室和第二过滤室，底座下端用接头连接有排水装置，排水装置设置有浮球。第一过滤室设置有由特殊材料制造的第一滤芯过滤材料。第二过滤室设置有由不锈钢丝与特殊棉织造的第二滤芯过滤材料，采用了以上两级三段式过滤结构，即第一过滤室和第二过滤室以及底座形成三段式过滤结构，第一过滤器和第二过滤器形成两级过滤方式，过滤器中设置有特殊的过滤材料，使得整个压缩过程可以将空气中的水、油、铁锈以及其它杂项彻底的过滤掉，其过滤效率可以达到 99.9%。

压缩空气过滤器特点

- 100%滤除 5 微米以上颗粒，99.9%滤除油滴，油雾浓度控制在 0.1PPM 以下
- 无水滴，显著降低气压露点，可达冷干机同样效果
- 经过组合单元设计可以扩展达到更高过滤要求
- 易于安装，维修保养过程简单无需消耗能源，通过专利设计原理达到显著过滤效果
- 单体处理流量最大可达 56m³/min



NEUTEK 压缩空气过滤器原理：

1. 携带含有灰尘、油、铁锈和水分等有害物质的压缩空气，进入 NEUTEK 干燥器第一级过滤装置。
2. 当压缩空气通过第一级筒状网眼过滤时产生聚结效应，大一点的颗粒将被吸附在滤材上，并且水分会凝结成较大的水滴。
3. 进入分离时，压缩空气速度减缓，使得颗粒再一次聚集，水雾再次凝结在一个蜂窝状的聚水器上。
4. 载着杂质颗粒的水沿底部流到排水的装置，通过自动或电动排水阀将其排出。
5. 压缩空气中的 95% 以上的水滴、油滴以及大颗粒已被第一滤芯滤除，经第一级过滤后的压缩空气进入了第二级滤芯。
6. 压缩空气通过第二级由特殊所制成的纤维过滤网时，会产生数以千计的小旋涡，同时压缩空气将被加速数十倍，旋涡中心犹如龙卷风一样，形成真空状态，在第一过滤没有被滤除的水滴再次被气化、转换、滤除，同时，小到 5 微米的颗粒也被第二滤网完全清除。
7. 经两级过滤达到无尘、无锈、无油、无水滴的干净、干燥的压缩空气，保障气动设备的正常运行，延长气动设备使用寿命。

NEUTEK 压缩空气过滤器型号：

型号	连接口径	处理流量 m ³ /min(SCFM)	最大压力 kg/cm ² (PSIG)	尺寸 mm	重量 kg	可选排水方式		
	NPT					F	E	C
NT-520A	1/4"	0.4(15)	17.5(250)	181×77×32	0.9	✓	✓	✓
NT-520B	1/4"	0.4(15)	17.5(250)	210×77×45	0.9	✓	✓	✓
NT-105	1/4"	1.4(50)	17.5(250)	210×102×64	1.4	✓	✓	✓
NT-106	3/8"	1.4(50)	17.5(250)	210×102×64	1.4	✓	✓	✓
NT-107	1/2"	1.4(50)	17.5(250)	210×102×64	1.4	✓	✓	✓
NT-110	1/2"	2.2(80)	17.5(250)	300×153×83	2.7	✓	✓	✓
NT-111	3/4"	2.2(80)	17.5(250)	300×153×83	2.7	✓	✓	✓
NT-120	1"	4.2(150)	17.5(250)	381×242×140	6.8	✓	✓	✓
NT-140	1-1/2"	7.0(250)	17.5(250)	508×318×185	16.2	✓	✓	✓
NT-180	2"	14.0(500)	10.5(150)	686×458×248	31.5	✓	✓	✓

F: 代表自动排水器 E: 表示电子排水器 C: 表示手动排水器

例: NT-120F 指 1/2" 口径配备浮球式自动排水装置的 NT-107 型干燥过滤器

滤芯配件型号

型号	垫圈	不带外壳		带外壳	
		第一滤芯	第二滤芯	第一滤芯	第二滤芯
NT-105	10510	401F	402F	401	402
NT-106	10510	401F	402F	401	402
NT-107	10510	401F	402F	401	402
NT-110	11010	411F	412F	411	412
NT-111	11010	411F	412F	411	412
NT-120	12010	421F	422F	421	422
NT-140	14010	441F	442F </td <td>441</td> <td>442</td>	441	442
NT-180	18010	481F	482F	481	482
NT-195	19010	493	494	495	496

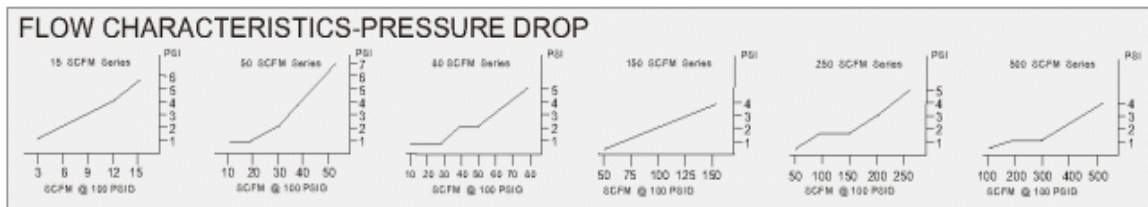


不带外壳滤芯



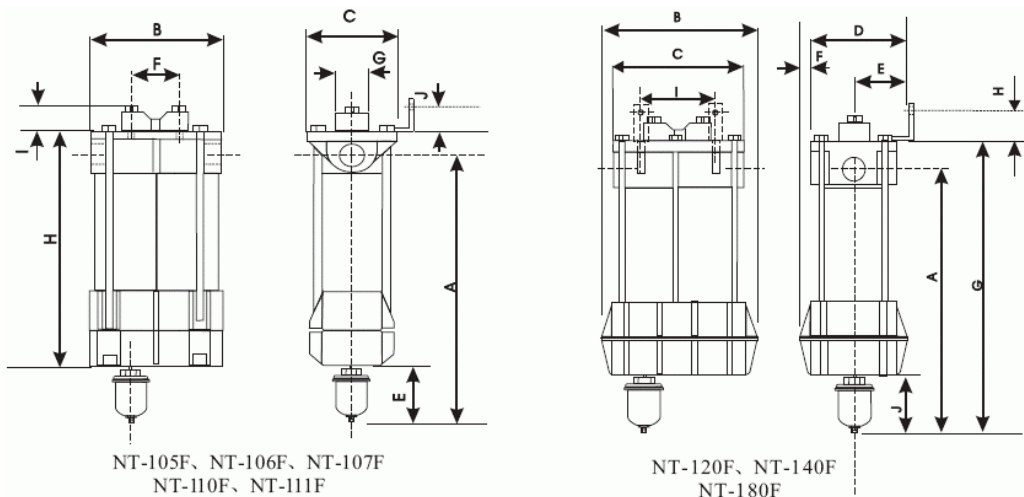
带外壳滤芯

NEUTEK 干燥过滤器气体流量与压力差对照表:



安装尺寸 (单位: mm)

型号	口径	A	B	C	D	E	F	G	H	I	J	K
NT-105F	1/4"	270	100	65	160	110	45	25	179	19	25.6	100
NT-106F	3/8"	270	100	65	160	110	45	25	179	19	25.6	100
NT-107F	1/2"	270	100	65	160	110	45	25	179	19	25.6	100
NT-110F	1/2"	340	155	82	230	110	45	25	361	23	25.6	120
NT-111F	3/4"	340	155	82	230	110	45	25	361	23	25.6	120
NT-120F	1"	410	234	220	125	71	12	430	20	80	110	150
NT-140F	1-1/2"	480	312	284	140	73	23.6	728	23	119	200	180
NT-180F	2"	575	450	390	210	120	30	825	35	170	200	200



星技自动化设备广州公司

地址：广州市林和西路 3-15 号南座 512-513 室

电话：86 20 38107526 38107527 38107528

传真：86 20 28370728

邮件：info@neutek.com.cn

网址：<http://www.neutek.com.cn>

星技自动化设备南京公司

地址：南京市中山东路 90 号华泰证券大厦 20S5 室

电话：86 25 84653990 84543990 86643990

传真：86 25 84653980

邮件：info@neutek.com.cn

网址：<http://www.neutek.com.cn>

星技自动化设备西安公司

地址：西安市高新区科技路 50 号金桥国际广场 31002 室

电话：029-87998521 87998522

传真：029-68574018

邮件：info@neutek.com.cn

网址：<http://www.neutek.com.cn>

代理商：